



KANOMAX
The Ultimate Measurements

Airflow Transducer

风速变送器

MODEL 6333



风速、温度、相对湿度远程监测控制

- 按需求选配探头，实现风速、温度及相对湿度的远程监测控制；
- **15种探头**可供选择，互换兼容，风速下限值达到0.01m/s，满足不同测试需要；
- 有指向或无指向探头均具有温度补偿功能，测试精度高、响应时间快；
- 拥有业界尺寸**致小的探头**，可方便在狭小等特定空间安装测试；
- 拥有耐120°C的**高温探头**，可实现高温环境下精确测试；
- 既可按需求任选电流或电压实现模拟输出，也可4台级联组建4点监测系统；
- 系统配置简单、连接方便、移动性强、供电选项丰富、可用于车载等移动测试；

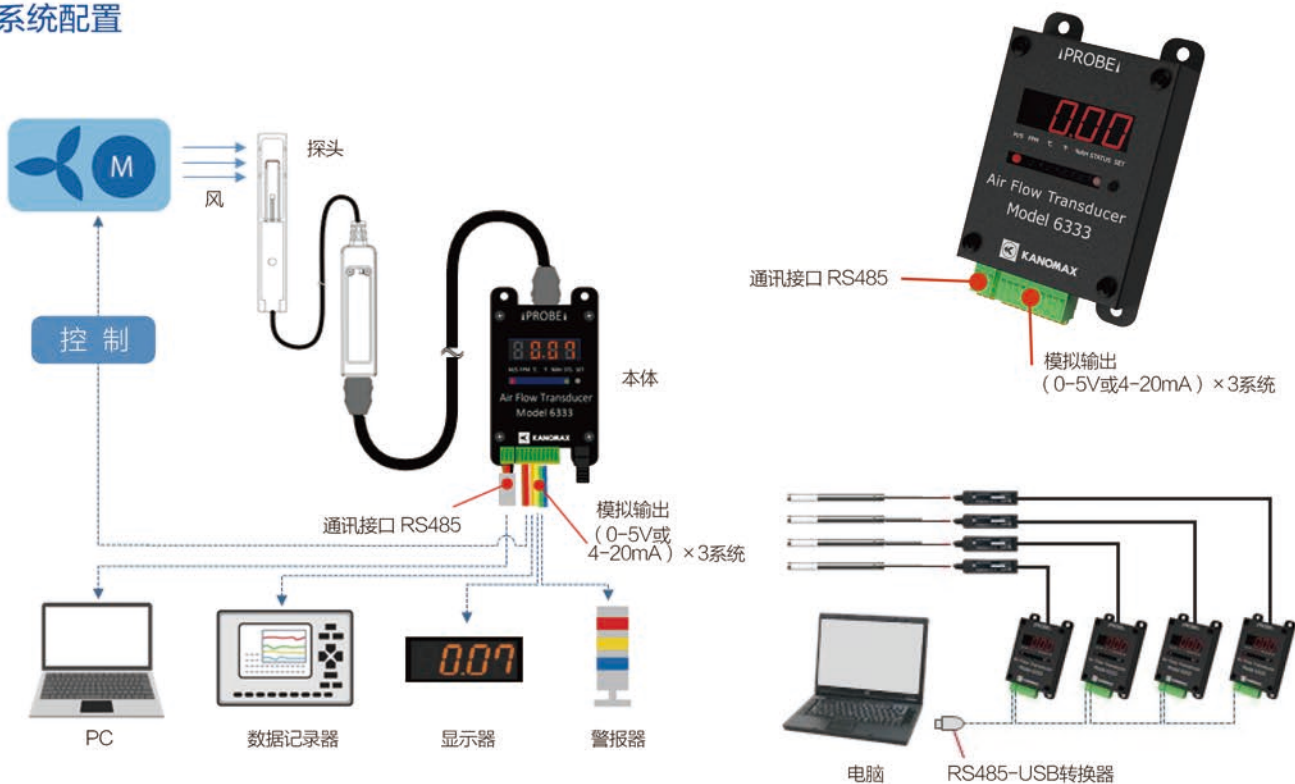
可用远程监测风速、温度、相对湿度且具有模拟输出及数字输出功能

本体MODEL 6333可根据使用所需在15种不同型号探头中任选其一组建风速变送器，实现风速、温度及相对湿度的远程监测，并具有模拟和数字双重输出功能，模拟输出时既可输出单一参数，也可同时输出两种或三种参数。

15种不同型号的探头可互换兼容，不仅在Kanomax擅长的微风速测试量程内，即便在风速的满量程测试范围内，测试精度和响应时间等都达到了业界领先技术水平。

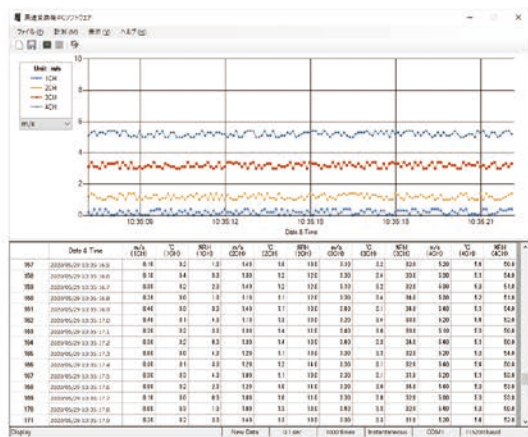
可根据实际需要，选配有指向或无指向探头、常温或耐高温探头、常规尺寸或致小尺寸探头，按需组建风速变送器，满足不同场所的监测需要。

■ 系统配置



■ 测试软件（选配）MODEL 6333-40

- 配有Windows 10版本测试软件，可中英日三种语言切换显示；
- 一套测试软件最多支持4台产品级联，组建4点监测系统；
- 所有测试数据可实时图表显示；
- 测试数据可按实时数据、智能图表、瞬时值、平均值，可存入Excel文件；



■ 应用案例

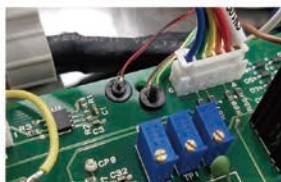
ECU散热管理

主板散热评估

半导体装置气流管理

数据中心环境管理

车舱及散热器气流测试



15种探头可供选择

Model 0972-00



V: 0.01~50.0m/s

Model 0976-03 / 13



V: 0.01~30.0m/s
使用温度: 0~120℃ (03)
0~100℃ (13)

Model 0973-00



V: 0.01~50.0m/s

Model 0976-04 / 14



V: 0.01~30.0m/s
使用温度: 0~120℃ (04)
0~100℃ (14)

Model 0975-00



V: 0.01~25.0m/s

Model 0975-31



V: 0.01~30.0m/s
T: 0~60℃
H: 5~95%RH

Model 0975-09 / 21



V: 0.01~50.0m/s (09)
V: 0.01~25.0m/s (21)
T: 0~100.0℃ (21)

Model 0976-05 / 15 0976-07 / 17



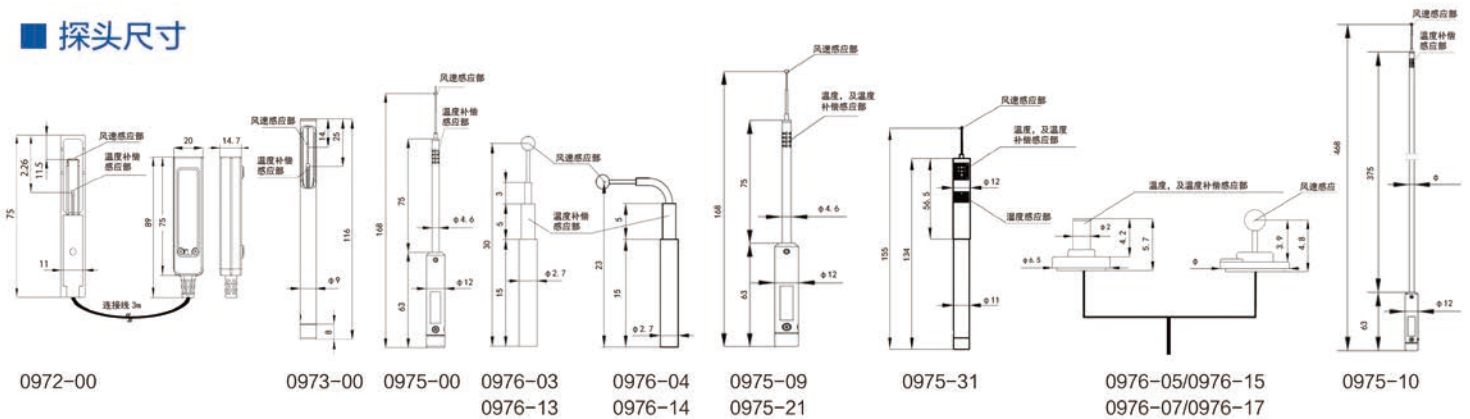
V: 0.01~30.0m/s
T: 0~120℃ (05)
0~100℃ (15)
使用温度: 0~120℃ (05/07)
0~100℃ (15/17)
高: 5.8mm

Model 0975-10



V: 0.01~50.0m/s

探头尺寸



选购件

AC适配器



Model 6333-10

标准连接线



Model	长度
1580-30	0.5m
1580-31	2m
1580-32	5m
1580-33	10m
1580-34	20m
1580-35	40m

DIN导轨用安装座



Model 6333-70

本体安装



探头固定配件



Model 1580-90
适用于0976-03/04/13/14
耐温: 120℃ 200个/包

探头固定案例



探头台座固定件



Model 1580-92
适用于0976-05/07/15/17
φ5.5×t0.3mm
耐温: 120℃ 200个/包

探头固定案例



规格参数

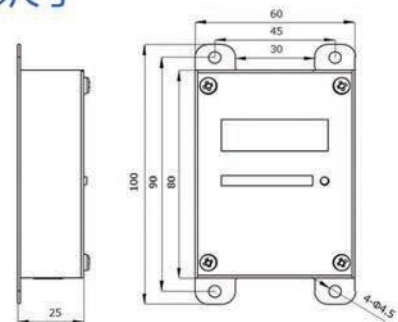
名称	风速变送器	
型号	MODEL 6333	
测试范围	风速	0.01~25.0 m/s (MODEL 0975-00/21/31) 0.01~30.0 m/s (MODEL 0976-03/04/05/07 MODEL 0976-13/14/15/17) 0.01~50.0 m/s (MODEL 0972-00、0973-00、0975-09/10)
	温度	0~60℃ (MODEL 0975-31) 0~100℃ (MODEL 0975-21、0976-15) 0~120℃ (MODEL 0976-05)
	相对湿度	5~95%RH (MODEL 0975-31)
分辨率	风速	0.01m/s (0.01~9.99 m/s) 0.1m/s (10.0~50.0 m/s)
	温度	0.1℃
	相对湿度	0.1%RH
测试单位	m/s、℃、%RH	
模拟输出	通过内置DIP开关实现电压或电流的切换输出、出厂时已设置为电流输出 电流输出: 4~20mA 电压输出: 0~5V	
数字输出	RS485	
电源	AC 100~240V DC 12~24V	
功率	约3W (DC12V、采用0976-03测试10m/s时)	
环境	使用	0~60℃ 2~98%RH (无结露)
	保存	-20~70℃ 2~98%RH (无结露)
外形尺寸	W100×D60×H25mm	
重量	200g	
标准配件	使用说明书、端子台	

探头规格参数

型号	测试对象	指向性	风速			风温		湿度		使用温度范围				
			测试范围	测试精度	应答性(*)	测试范围	测试精度	测试范围	测试精度					
0972-00 0973-00	风速	有	0.01~50.0m/s	读数值的±2%, 或±0.02m/s的最大值	1秒	—	—	—	—	0~100℃				
0975-00			0.01~25.0m/s											
0975-09 0975-10			0.01~50.0m/s											
0976-03 0976-04 0976-07		0.01~30.0m/s	读数值的±3%, 或±0.02m/s的最大值	3秒	0~120℃						±0.5℃	5~95%RH	5~80%RH: 3%RH 80~90%RH: 5%RH	0~120℃
0976-13 0976-14 0976-17			读数值的±2%, 或±0.02m/s的最大值											0~100℃
0976-05 0976-15 0975-21			读数值的±3%,或±0.02m/s的最大值											0~120℃
0975-31	无	0.01~25.0m/s	读数值的±2%, 或±0.02m/s的最大值	0~100℃	±0.5℃	5~95%RH	5~80%RH: 3%RH 80~90%RH: 5%RH	0~100℃						

*应答性: 常温恒温环境下, 风速为1m/s时响应90%

外形尺寸



标准连接线

型号	长度
1580-30	0.5m
1580-31	2m
1580-32	5m
1580-33	10m
1580-34	20m
1580-35	40m

选购件

型号	名称
6333-10	AC适配器
6333-40	测试软件
6333-70	导轨安装底座
1580-90	探头安装部件
1580-92	探头台座固件

注: 如遇产品设计、规格、参数变更, 均以我公司提供的最新数据为准, 恕不另行通知。

